

# Inspiron 24

3000 Series

## Quick Start Guide

Stručná úvodní příručka

Gyors üzembe helyezési útmutató

Skrócona instrukcja uruchomienia

Stručná úvodná príručka



## 1 Setting up the stand

Rozložení stojanu | Az állvány felállítás

Instalowanie podstawki | Nastawienie stojanu

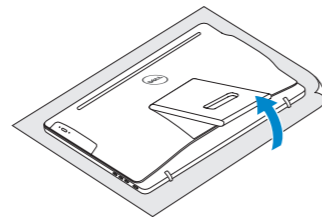
### Easel stand

Výklopný stojan

Easel állvány

Podstawka wychylna

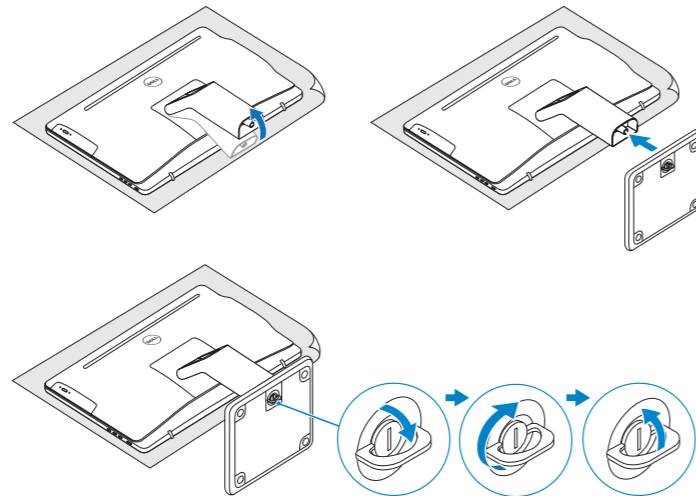
Výklopný stojan



### Pedestal stand

Podstavec | Talapzat állvány

Podstawka płaska | Podstavec



## 2 Set up the keyboard and mouse

Nastavení klávesnice a myši | A billentyűzet és az egér beállítás

Skonfiguruj klawiaturę i mysz | Nainštalujte klávesnicu a myš

See the documentation that shipped with the keyboard and mouse.

Pokyny naleznete v dokumentaci dodané společně s klávesnicí a myší.

Olvassa el a vezeték nélküli billentyűzethez, és egérhez mellékelt dokumentációt.

Zapoznaj się z dokumentacją dostarczoną z klawiaturą i myszą.

Prečítajte si dokumentáciu dodávanú s klávesnicou a myšou.

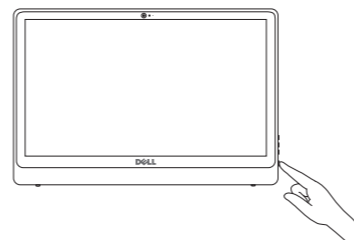
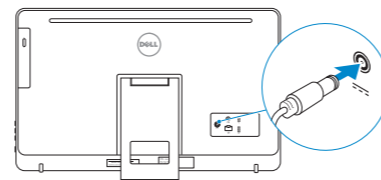
## 3 Connect the power cable and press the power button

Připojte napájecí kabel a stiskněte vypínač

Csatlakoztassa a tápkábelt és nyomja meg a bekapcsológombot

Podłącz kabel zasilania i naciśnij przycisk zasilania

Zapojte napájací kábel a stlačte spínač napájania



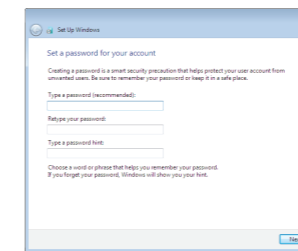
## 4 Finish Windows setup

Dokončete nastavení operačního systému

Fejezze be a Windows beállítását

Skonfiguruj system Windows

Dokončite nastavenie systému Windows



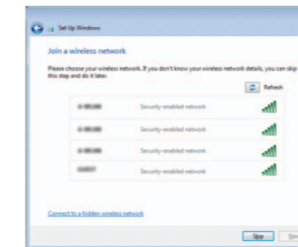
### Set up password for Windows

Nastavení hesla pro systém Windows

Jelszó beállítás Windows operációs rendszerhez

Ustaw hasło systemu Windows

Nastavte heslo do systému Windows



### Connect to your network

Připojte se k síti

Kapcsolódjon a hálózathoz

Nawiąż połączenie z siecią

Pripojte sa k sieti

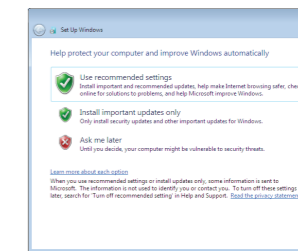
**NOTE:** If you are connecting to a secured wireless network, enter the password for the wireless network access when prompted.

**POZNÁMKA:** Pokud se připojujete k zabezpečené bezdrátové síti, na vyzvání zadejte heslo pro přístup k dané bezdrátové síti.

**MEGJEGYZÉS:** Ha egy biztonságos vezeték nélküli hálózathoz csatlakozik, adja meg annak jelszavát, amikor erre a vezeték nélküli hálózathoz való hozzáféréshez szükség van.

**UWAGA:** Jeśli nawiązujesz połączenie z zabezpieczoną siecią bezprzewodową, wprowadź hasło dostępu do sieci po wyświetleniu monitu.

**POZNÁMKA:** Ak sa pripájate k zabezpečenej bezdrôtovej sieti, na výzvu zadajte heslo prístupu k bezdrôtovej sieti.



### Protect your computer

Ochrana počítače

Védje számítógépét

Zabezpiecz komputer

Chránite svoj počítač

## For more information

Další informace | További tájékoztatók lásd:

Aby uzyskać więcej informacji | Další informace

To learn about the features and advanced options available on your computer, click **Start** → **All Programs** → **Dell Help Documentation**.

Další informace o funkcích a rozšířených možnostech počítače získáte prostřednictvím nabídky **Start** → **Všechny programy** → **Dell Help Documentation**.

A számítógépen rendelkezésre álló funkciókra és speciális opciókra vonatkozó bővebb információért kattintson a **Start** → **Minden program** → **Dell Sűgó dokumentáció** lehetőségre.

Aby dowiedzieć się więcej o funkcjach i zaawansowanych opcjach komputera, kliknij kolejno **Start** → **Wszystkie programy** → **Dell Help Documentation**.

Ďalšie informácie o možnostiach svojho počítača nájdete postupom **Štart** → **Všetky programy** → **Dell Help Documentation**.

## Product support and manuals

Podpora a příručky k produktům  
Terméktámogatás és kézikönyvek  
Pomoc techniczna i podręczniki  
Podpora a príručky produktu

## Contact Dell

Kontaktujte společnost Dell | Kapcsolatfelvétel a Dell-lel  
Kontakt z firmą Dell | Kontaktуйте Dell

## Regulatory and safety

Regulace a bezpečnost  
Szabályozások és biztonság  
Przepisy i bezpieczeństwo  
Zákonom vyžadované a bezpečnostné informácie

## Regulatory model

Regulační model | Szabályozó modell  
Model | Regulačný model

## Regulatory type

Regulační typ | Szabályozó típus  
Typ | Regulačný typ

## Computer model

Model počítače | Számítógép modell  
Model komputera | Model počítača

[dell.com/support](http://dell.com/support)

[dell.com/support/manuals](http://dell.com/support/manuals)

[dell.com/support/windows](http://dell.com/support/windows)

[dell.com/contactdell](http://dell.com/contactdell)

[dell.com/regulatory\\_compliance](http://dell.com/regulatory_compliance)

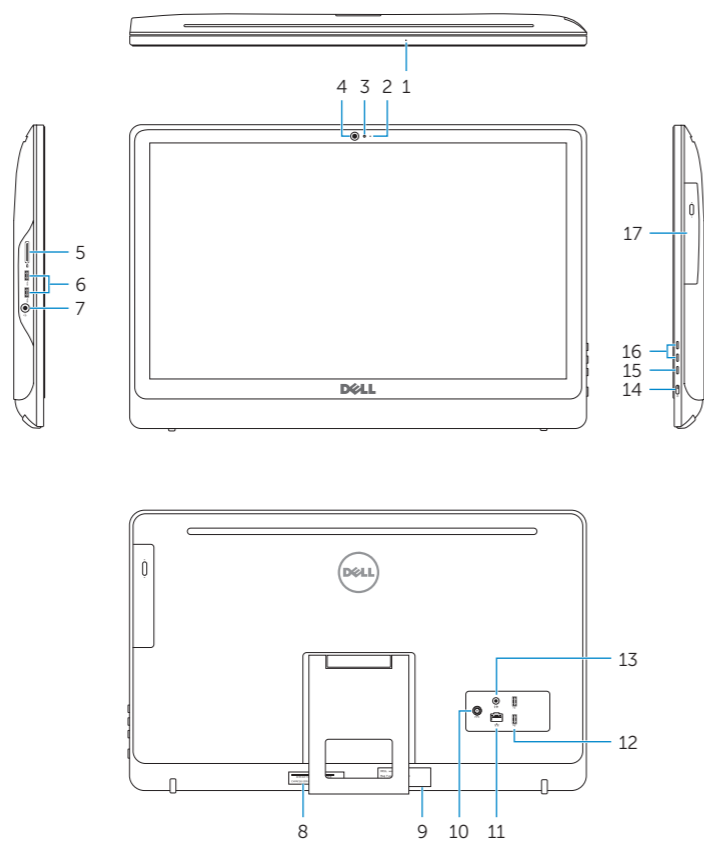
**W12C**

**W12C002**

**Inspiron 24-3452**

## Features

Funkce | Jellemzők | Funkcje | Vlastnosti



1. Microphone (on computers with touchscreen display only)
2. Microphone (on computers with non-touchscreen display only)
3. Camera-status light
4. Camera
5. Media-card reader
6. USB 3.0 ports (2)
7. Headset port
8. Service Tag label
9. Regulatory label
10. Power-adapter port
11. Network port
12. USB 2.0 ports (2)
13. Audio-out port
14. Power button
15. Screen off/on button
16. Brightness control buttons (2)
17. Optical drive (optional)

1. Mikrofon (pouze u počítačů s dotykovým displejem)
2. Mikrofon (pouze u počítačů s nedotykovým displejem)
3. Indikátor stavu kamery
4. kamera
5. Čtečka paměťových karet
6. Porty USB 3.0 (2)
7. Port pro sluchátka
8. Štítek Service Tag
9. Regulační štítek
10. Port adaptéru napájení
11. Síťový port
12. Porty USB 2.0 (2)
13. Port výstupu zvuku
14. Vypínač
15. Tlačítko pro vypnutí/zapnutí obrazovky
16. Tlačítka pro ovládání jasu (2)
17. Optická jednotka (volitelná)

1. Mikrofon (csak érintőképernyős számítógépekhez)
2. Mikrofon (csak érintőképernyő nélküli számítógépekhez)
3. Kamera állapot jelzőfény
4. Kamera
5. Média-kártya-olvasó
6. USB 3.0 portok (2 db)
7. Fejhallgató port
8. Szervizcímke
9. Szabályozási címke
10. Tápadapter port
11. Hálózati port
12. USB 2.0 portok (2 db)
13. Audio-out port
14. Bekapcsológomb
15. Képernyő Ki/Be-kapcsológomb
16. Fényerő szabályzó gomb (2)
17. Optikai meghajtó (opcionális)

1. Mikrofon (tylko komputery z ekranem dotykowym)
2. Mikrofon (tylko komputery bez ekranu dotykowego)
3. Lampka stanu kamery
4. Kamera
5. Czytnik kart pamięci
6. Porty USB 3.0 (2)
7. Gniazdo zestawu słuchawkowego
8. Etykieta ze znacznikiem serwisowym
9. Etykieta znamionowa
10. Złącze zasilacza
11. Złącze sieciowe
12. Porty USB 2.0 (2)
13. Złącze wyjściowe audio
14. Przycisk zasilania
15. Przycisk włączania/wyłączania ekranu
16. Przyciski sterowania jasnością (2)
17. Napęd dysków optycznych (opcjonalny)

1. Mikrofon (len počítače s dotykovou obrazovkou)
2. Mikrofon (len počítače bez dotykovej obrazovky)
3. Kontrolka stavu kamery
4. Kamera
5. Čítačka pamäťových kariet
6. Porty USB 3.0 (2)
7. Zdieľka na sluchadlá
8. Servisný štítok
9. Regulačný štítok
10. Port napájacieho adaptéra
11. Sieťový port
12. Porty USB 2.0 (2)
13. Port pre zvukový výstup
14. Tlačidlo napájania
15. Tlačidlo na zapínanie a vypínanie obrazovky
16. Tlačidlá na ovládanie jasu (2)
17. Optická jednotka (voliteľná)

1. Mikrofon (tylko komputery z ekranem dotykowym)
2. Mikrofon (tylko komputery bez ekranu dotykowego)
3. Lampka stanu kamery
4. Kamera
5. Czytnik kart pamięci
6. Porty USB 3.0 (2)
7. Gniazdo zestawu słuchawkowego
8. Etykieta ze znacznikiem serwisowym
9. Etykieta znamionowa
10. Złącze zasilacza
11. Złącze sieciowe
12. Porty USB 2.0 (2)
13. Złącze wyjściowe audio
14. Przycisk zasilania
15. Przycisk włączania/wyłączania ekranu
16. Przyciski sterowania jasnością (2)
17. Napęd dysków optycznych (opcjonalny)

## Tilt

Náklon | Dőlés | Pochylenie | Sklon

